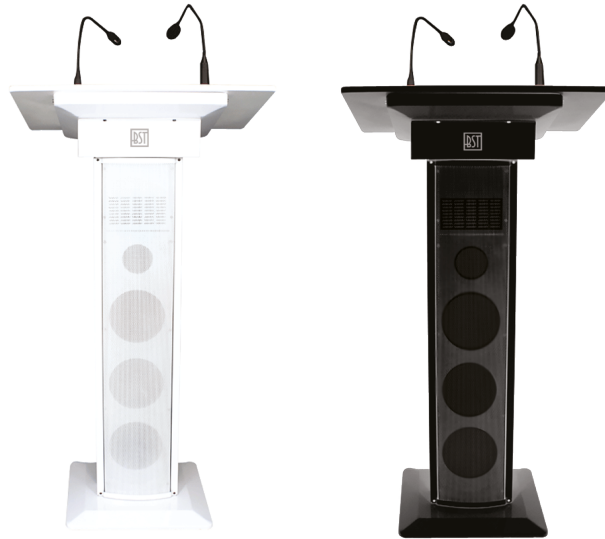


## PUPITRE DE CONFERENCE ACTIVE CONFERENCE LECTERN



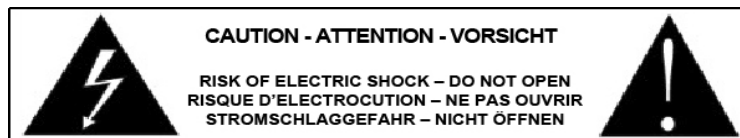
**AMC73** (95-1441)

**AMC73B** (95-1442)



FR

### F - MANUEL D'UTILISATION



Imported from China by

**LOTRONIC S.A.**  
Avenue Zénobe Gramme 9  
B-1480 Saintes

## FRANÇAIS

Nous vous remercions pour l'achat de ce système de conférence. Pour votre sécurité, lisez attentivement ce manuel avant d'installer l'appareil.

### RESTRICTIONS D'USAGE

Ce produit utilise une bande de fréquence VHF non harmonisé au niveau européen, son utilisation est exclusivement réservée à un usage professionnel et peut-être soumis selon les pays à une restriction ou soumis à autorisation après obtention d'une licence individuelle ou générale. L'utilisateur du produit assume la pleine responsabilité de l'utilisation qu'il fait du produit.

Le metteur sur le marché ne sera en rien tenu responsable d'une mauvaise utilisation faite par le consommateur du produit.

( FR – BE – PT – DE – NL – LU – GR – ES – RO ) Licence individuelle requise

### CONSIGNES DE SECURITE ET D'UTILISATION

- Si l'appareil a été exposé à des changements de température, ne le mettez pas immédiatement sous tension. La condensation qui peut se produire, risque d'endommager les circuits. Attendez que l'appareil ait atteint la température ambiante avant de le mettre sous tension.
- L'appareil fait partie de la classe de protection I. Il est donc primordial qu'il soit relié à la terre.
- Assurez-vous que la tension secteur ne dépasse pas celle indiquée à la fin de ce mode d'emploi.
- Assurez-vous que le cordon d'alimentation n'est pas écrasé ou endommagé. Dans ce cas, demandez à votre revendeur ou un technicien de remplacer le cordon.
- Débranchez toujours l'appareil du secteur lorsqu'il n'est pas utilisé ou avant de le nettoyer. Ne tirez que sur la fiche, jamais sur le cordon.
- Lorsque le cordon d'alimentation ou un coupleur d'appareil est utilisé comme dispositif de déconnexion, ce dispositif doit rester facilement accessible  
Si un interrupteur omnipolaire est utilisé comme dispositif de déconnexion, l'emplacement sur l'appareil et la fonction de l'interrupteur doit être décrite, et le commutateur doit rester facilement accessible

### ATTENTION :

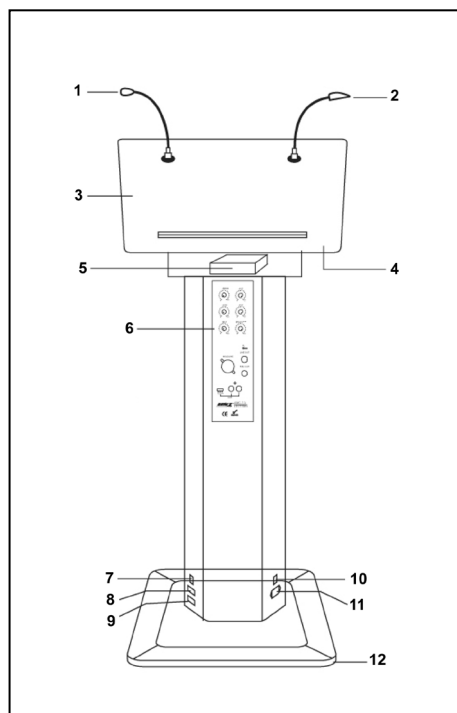
1. Les dommages résultant du non respect des instructions ou de la modification de l'appareil ne sont pas couverts par la garantie. Tenir loin des enfants et des personnes non-qualifiées.
2. L'appareil ne contient aucune pièce remplaçable (à l'exception des batteries). Vérifiez si toutes les pièces sont bien installées et que les vis sont bien serrées avant la mise en service. Ne pas utiliser l'appareil lorsque le boîtier est ouvert.

### REGLES GENERALES

- Cet appareil doit être alimenté uniquement en courant alternatif de 220VAC/50Hz et utilisé uniquement à l'intérieur.
- Utilisez cet appareil uniquement si vous vous êtes familiarisés avec ses fonctions. Ne pas autoriser une personne inexpérimentée d'utiliser cet appareil. La plupart des dommages résultent d'une mauvaise utilisation.
- Conservez l'emballage d'origine pour tout transport.

Pour des raisons de sécurité, il est interdit de modifier cet appareil de quelque sorte que ce soit. Toute manipulation non décrite dans ce manuel peut conduire à des courts-circuits, un choc électrique, l'explosion de la lampe, une chute, etc. et invaliderait la garantie

### DESCRIPTION :



1. MICRO FLEXIBLE ( FOURNI )

2. FLEXIBLE LUMINEUX ( FOURNI )

3. INTERRUPTEUR ON/OFF LUMIÈRE

Permet d'allumer ou éteindre le flexible lumineux

4. PUPITRE

5. RÉCEPTEUR HF

6. PANNEAU DE CONTROLE

voir plus bas

7. SÉLECTION HAUT PARLEURS

Permet de d'utiliser soit le haut-parleur interne, soit deux haut-parleurs externes

8. BORNIER HAUT PARLEUR GAUCHE

9. BORNIER HAUT PARLEUR DROIT

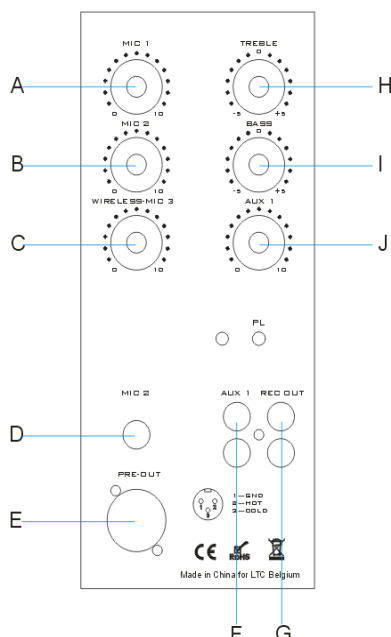
10. INTERRUPTEUR ON/OFF PUPITRE

Permet d'allumer ou éteindre le pupitre de conférence

11. CONNECTEUR SECTEUR

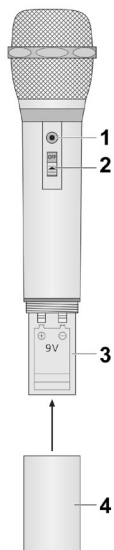
12. SOCLE

## DESCRIPTION PANNEAU DE CONTROLE :



- A. REGLAGE NIVEAU MIC 1**  
Permet d'ajuster le niveau du micro flexible
- B. REGLAGE NIVEAU MIC 2 / LINE**  
Permet d'ajuster le niveau du signal du MIC 2 / LINE
- C. REGLAGE NIVEAU MIC 3 / HF**  
Permet d'ajuster le niveau du signal du micro sans fil MIC3
- D. ENTREE MIC 2 / LINE**  
Connectez sur cette prise COMBO ( XLR / JACK ) soit un micro ( prise XLR ), soit un périphérique de type line ( lecteur CD, minidisc,... ) ( prise JACK )
- E. SORTIE LINE OUT**  
Utilisez cette sortie pour brancher un ampli ou une enceinte amplifiée.
- F. ENTRE AUX**  
permet de connecter une source externe ( CD, MP3, .. )
- G. SORTIE REC**  
Cette sortie permet de brancher un amplificateur ou d'enregistrer le signal master ( à l'aide d'un enregistreur K7 ou un enregistreur multimédia ).
- H. REGLAGE TONALITE AIGUS**  
Permet d'ajuster la tonalité aigus du signal master
- I. REGLAGE TONALITE BASSE**  
Permet d'ajuster la tonalité basse du signal master
- J. REGLAGE NIVEAU AUX**  
Permet d'ajuster le niveau du signal sur l'entrée AUX

## DESCRIPTION MICRO HF :

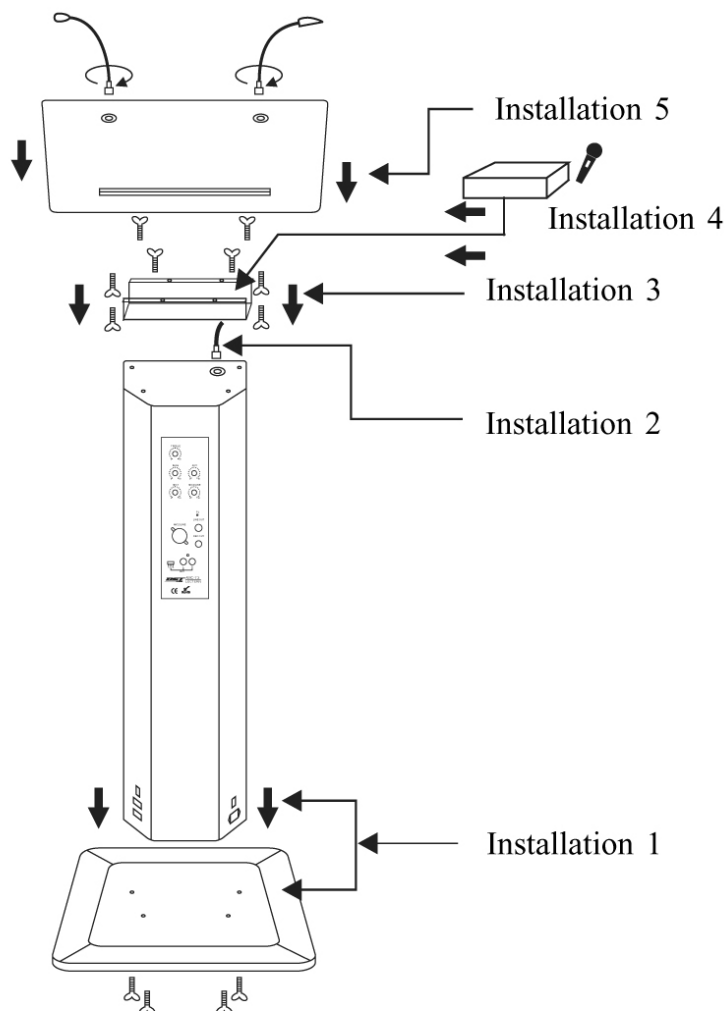


- 1. INDICATEUR BATTERIE**  
Cet indicateur vous donne une indication visuelle du niveau de la batterie  
Si le voyant s'allume, cela signifie que la pile est bonne. Si le voyant ne s'allume pas ou brille faiblement, cela signifie que la pile n'est pas bonne. Vous devez alors la remplacer.
- 2. INTERRUPTEUR ON//MUTE/OFF**  
Cet interrupteur a trois positions. Dans la position OFF, l'émetteur est éteint ( aucun signal n'est transmis ). En position VEILLE, l'émetteur est allumé mais il ne transmet aucun signal. En position ON, l'émetteur est allumé ( voyant RF du panneau de contrôler allumé ) et le signal provenant du micro est transmis au récepteur.
- 3. EMBLEMMENT PILE**
- 4. CACHE PILE**  
Dévissez le cache pile, insérez la pile ( attention à la polarité ) puis revissez le cache pile

Une fois le micro allumé ( voyant batterie allumé ), si la liaison HF ne fonctionne pas, vous devez alors vérifier plusieurs points :

- La distance entre le micro et le pupitre : la distance max est 30m. Veuillez rester dans cette limite pour que la liaison fonctionne.
- Vérifiez que le pupitre est allumé.
- Ajustez l' antenne ou les antennes
- Vérifiez que les fréquences des micros et du récepteur correspondent.

## MONTAGE :



- INSTALLATION 1 :** Le socle est livré avec des pieds caoutchouc pour pouvoir positionner le pupitre comme souhaité. S'il doit être fixé à un endroit fixe sur le sol, utilisez les étriers de montage livrés. Pour ce faire, dévissez les pieds caoutchouc et vissez les quatre étriers de montage avec respectivement deux des rondelles et vis livrées sur la face inférieure du pied du pupitre. Vissez le socle avec les trois vis papillon sous la colonne.
- INSTALLATION 2 :** Mettez la fiche de liaison de la partie supérieure du pupitre dans la prise sur la colonne et vissez son anneau de sécurité.
- INSTALLATION 3 :** Installez le support récepteur
- INSTALLATION 4 :** Positionnez le récepteur HF dans le support récepteur
- INSTALLATION 5 :** Posez la partie supérieure du pupitre sur les quatre vis sortant de la colonne, mettez respectivement une rondelle en plastique et en métal sur les vis et vissez avec les quatre vis papillon.  
Placez la lampe col de cygne et le microphone col de cygne sur la plaque de positionnement de la partie supérieure du pupitre et vissez.  
Placez l'antenne sur la prise antenne sur le côté de la colonne et orientez-la à la verticale.

## **CARACTERISTIQUES TECHNIQUES :**

Puissance RMS / Max. :	60W / 90W
Entrée : Mic 1	-50dB / 680 Ohms
Mic 2	-55dB / 600 Ohms
Line	-20dB / 50 Kohms
Aux 1	-20dB / 10 Kohms
Aux 2	-15dB / 30 Kohms
Aux 3	-10dB / 50 Kohms
Aux 4	-3dB / 80 Kohms
Sortie line :	0dB / 1V
Réglage tonalité :   basse	+/-10dB
Aigus	+/-10dB
Rapport signal / bruit :	<45dB
Réponse en fréquence :	100Hz – 16KHz
Consommation :	100W
Alimentation :	220V / 50-60Hz
Dimensions :	580 x 420 x 1100mm
Poids :	29Kg

### **Micro HF :**

Pile :	1x9V
Puissance émission :	10mW
Impédance :	600 Ohms
Réponse en fréquence :	50Hz – 15KHz
Sensibilité :	-63dB
Dimensions :	246x60mm
Portée :	30m max.

Norme CE, ROHS

### **CONDITIONS DE GARANTIE :**

Les équipements BST PRO sont couverts par une garantie de 2 ans pièces et main d'œuvre.

Les principes suivants s'appliquent à partir du moment où l'appareil quitte nos usines.

La facture de mise à la consommation sera foi de date de départ de la garantie, dans la mesure où celle-ci n'excède pas 12 mois par rapport à la date de fabrication.

Seules les compagnies agréées par BST PRO sont autorisées à opérer sur ces équipements.

La garantie devient nulle si l'intervenant appartient à un autre groupe.

Durant la période sous garantie, tout matériel défectueux doit nous être retourné dans son emballage d'origine sous colis pré-payé.

BST PRO vous retournera vos biens par colis pré-payé au cours de l'année de garantie. Au-delà, les frais d'expédition seront à la charge du client.

Les potentiomètres ont une durée de vie limitée et ne sont pas garantis par le fabricant en cas d'utilisation très intensive.

Pour toute demande relative à ces services, adressez-vous à votre distributeur habituel, qui sera le plus apte à vous renseigner.

**BANDE DE FREQUENCE : 200 – 223Mhz**

**ATTENTION : L'utilisation de ce matériel peut être soumise dans certains Etats membres de l'Union Européenne à des restrictions ou à des exigences en vue de l'autoriser.**



Pour toute demande relative à ces services, adressez-vous à votre distributeur habituel, qui sera le plus apte à vous renseigner.



## Déclaration CE de Conformité

Nous, **LOTTRONIC SA**  
Avenue Zénobe Gramme, 9  
1480 SAINTES  
Belgique  
+32.2.390.91.91

Certifions et déclarons sous notre seule responsabilité que les produits suivants:



Marque:

Désignation commerciale: **AMC-73 / AMC73B**

Type ou modèle: **Pupitre de conférence amplifié**

Auxquels se réfère cette déclaration sont conformes aux exigences essentielles et aux autres dispositions pertinentes des directives :

RED directives 2014/53/EU – LVD directive 2014/35/EU – EMC directive 2014/30/EU

Les produits sont en conformité avec les normes et/ou autres documents normatifs suivants :

**EN60065: 2014**

**EN62479: 2010**

**EN301 489-1 V1.9.2 :2011**

**EN301 489-9 V1.4.1 :2008**

**EN300 222-1 V1.4.2 :2011**

**EN300 222-2 V1.3.1 :2011**

**EN55013 :2013**

**EN61000-3-2: 2014**

**EN6100-3-3 :2013**

**EN55020: 2007 + A11: 2011**

**LOTTRONIC SA**  
Av. Zenobe Gramme 9  
1480 Saintes - Belgium  
Tel. +32.2.390.91.91  
Fax +32.2.390.93.19  
info@lotronic.net  
www.lotronic.com



Fait à Saintes (Belgique), le 09/08/16

AKBAR Guive  
Responsable technique

**ENGLISH**

Thank you for having chosen our Conference lectern. For your own safety, please read this user manual carefully before installing the device.

**USE RESTRICTIONS**

This product uses a frequency band VHF not harmonized at European level, it's reserved exclusively for professional use and may be submitted by countries restricted or subject to authorization after obtaining an individual or general license.  
The user assumes full responsibility for the use he makes of the product.  
(FR - BE - PT - DE - NL - LU - GR - ES - RO) Individual license required

**SAFETY INTRODUCTION**

- If the device has been exposed to temperature changes due to environmental changes, do not switch it on immediately. The arising condensation could damage the device. Leave the device switched off until it has reached room temperature.
- It is essential that the device is earthed. A qualified person must carry out the electric connection.
- Make sure that the available voltage is not higher than stated at the end of this manual.
- Make sure the power cord is never crimped or damaged. If it is damaged, ask your dealer or authorized agent to replace the power cord.
- Always disconnect from the mains, when the device is not in use or before cleaning it. Only handle the power cord by plug. Never pull out the plug by tugging the power cord.
- DISCONNECT DEVICE: Where the MAINS plug or an appliance coupler is used as the disconnect device, the disconnect device shall remain readily operable.

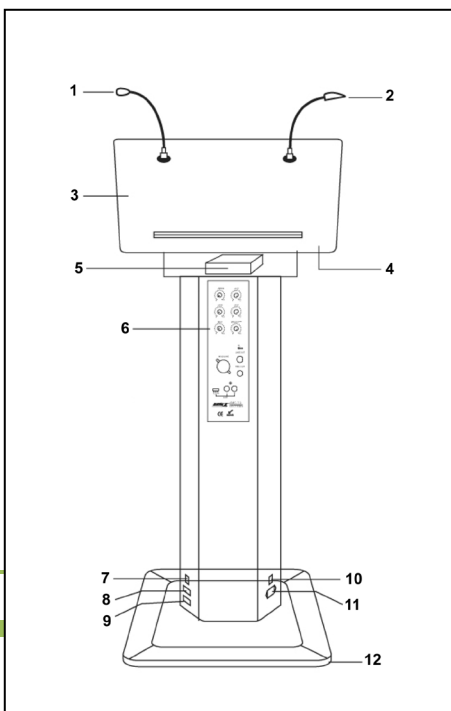
**CAUTION:**

1. Please be aware that damages caused by manual modifications to the device are not subject to warranty. Keep away from children and non-professionals.
2. The light doesn't include any spare parts for repair, please check if all the parts are well installed and screws are fitted tightly before operating. Do not use the light when the cover is open.

**GENERAL GUIDELINES**

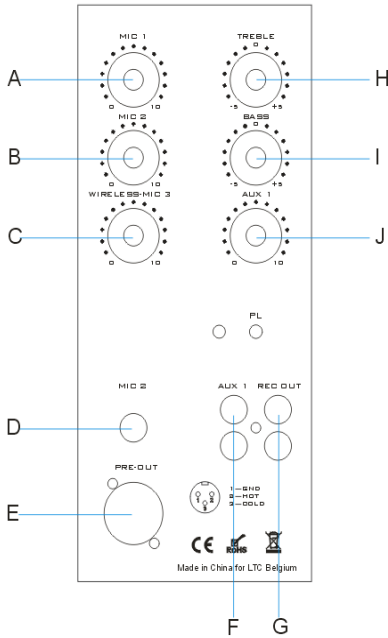
- This device is only allowed to be operated with an alternating current of max. 230VAC/50Hz and was designed for indoor use only.
- Operate the device only after having familiarized yourself with its functions. Do not permit operation by person not qualified for operating the device. Most damages are the result of an unprofessional operation.
- Please use the original packaging if the device is to be transported.
- For safety reasons, please be aware that all modifications on the device are forbidden. Furthermore, any other operation may lead to short-circuit, burns, electric shock, crash, etc. If this device will be operated in any way different to the one described in this manual, the product may suffer damages and the guarantee becomes void.

**DESCRIPTION :**



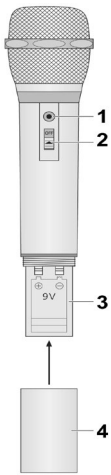
1. GOOSNECK MIC( PROVIDED )
2. GOOSNECK LIGHT ( PROVIDED )
3. LIGHT POWER SWITCH  
Use to switch the light on or off.
4. LECTERN
5. WIRELESS RECEIVER
6. CONTROL PANEL  
See later
7. SPEAKER SELECTION  
Use to choose the speaker : either the built-in speaker or two external speakers
8. LEFT SPEAKER CONNECTOR
9. RIGHT SPEAKER CONNECTOR
10. MAIN POWER SWITCH  
Use to switch the conference lectern on or off
11. AC SOCKET
12. BOTTOM

**DESCRIPTION PANNEAU DE CONTROLE :**



- A. MIC 1 LEVEL CONTROL**  
Use to adjust Mic1 level control
- B. MIC 2 LEVEL CONTROL**  
Use to adjust Mic2 level control
- C. MIC 3 LEVEL CONTROL**  
Use to adjust the wireless Mic3 level control
- D. MIC 2 INPUT**  
Connect a microphone to this input.
- E. PRE OUTPUT**  
Use this output to connect an amplifier or a powered speaker
- F. AUX INPUT**  
Use to connect a line level device such Cd player, MP3 player...
- G. LINE OUTPUT**  
Use this output to connect an amplifier our a recorder
- H. TREBLE TONE CONTROL**  
Use to adjust the high frequency tone level
- I. BASS TONE CONTROL**  
Use to adjust the level of the AUX input
- J. AUX LEVEL CONTROL**  
Use to adjust the high frequency tone level

**DESCRIPTION MICRO HF :**



- 1. BATTERY LED**  
This led shows you a visual information about battery level. If the led lights on, that means the battery is ok, if the led don't light on or if it shine slightly, that means you must replace the battery.
- 2. ON//MUTE/OFF SWITCH**  
This switch have three position, in OFF position, the mic is OFF and no sound is transmitted. In the Mute position, the mic is on but no sound is transmitted. In ON position, the mic is on and the sound is transmitted.
- 3. BATTERY PLACE**
- 4. BATTERY COVER**  
Unscrew the battery cover, insert the new battery (respect the polarity)) and screw the cover.

If you switch the wireless mic on and the wireless transmission is not available, you must to check several points:

- The operating range must be less than 30m. Keep this distance to have a good operating.
- Check if the conference lectern is on
- Adjust antennas
- Check if the mic and receiver frequency is identical.

**MONTAGE :**

**INSTALLATION 1 :** The bottom is provided with rubber foot to adjust the lectern position as wished

If it fixe on the floor, unscrew rubber foot and use small clamp.  
Screw bottom on column with the three screws.

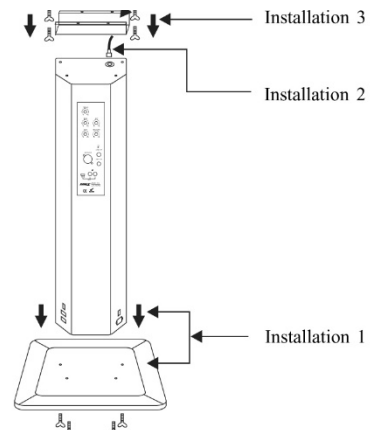
**INSTALLATION 2 :** Put the wire connector on the upper part on the corresponding socket on the column and screw the security ring.

**INSTALLATION 3 :** Install the receiver support

**INSTALLATION 4 :** Install the wireless receiver on the support.

**INSTALLATION 5 :** Put the upper part on the support and screw the four screws. Install gooseneck min and gooseneck light on the upper part.

Adjust antennas on each side.





## **TECHNICAL SPECIFICATIONS :**

RMS / Max. Power:	60W / 90W
Input :	
Mic 1	-50dB / 680 Ohms
Mic 2	-55dB / 600 Ohms
Line	-20dB / 50 Kohms
Aux 1	-20dB / 10 Kohms
Aux 2	-15dB / 30 Kohms
Aux 3	-10dB / 50 Kohms
Aux 4	-3dB / 80 Kohms
Line output :	0dB / 1V
Tone control:	
Bass	+/-10dB
Treble	+/-10dB
S/ N ratio:	<45dB
Frequency response :	100Hz – 16KHz
Consumption:	100W
Power supply :	220V / 50-60Hz
Dimensions :	580 x 420 x 1100mm
Weight:	29Kg

### **Wireless Mic :**

Battery :	1x9V
RF Power :	10mW
Impedance :	600 Ohms
Frequency response :	50Hz – 15KHz
Sensitivity :	-63dB
Dimensions :	246x60mm
Operating range :	30m max.

Norme CE, ROHS

BST Pro equipment is covered by a 2 years warranty on parts and labour

The following rules apply from the day the equipment leaves the factory:

The date on the invoice is considered to be the date the warranty begins.

Only companies approved by BST Pro are allowed to work on the equipment. Warranty becomes void when other service technicians open the equipment.

During warranty period, defective equipment must be sent by pre-paid mail in the original box.

BST Pro will return the goods by pre-paid mail during the first year of warranty; thereafter the mailing cost is to be paid by the recipient

Potentiometers have a limited lifetime and are not covered by the manufacturer for more than normal use.

For all service enquiries, refer to your local distributor, as he is best able to help you.

**FREQUENCY RANGE : 200 – 223Mhz**

**WARNING : The use of this equipment may be subject in some Member States of the European Union to restrictions or requirements for authorization.**





## EC Declaration of Conformity

Hereby we,

**LOTTRONIC SA**  
Avenue Zénobe Gramme, 9  
1480 SAINTES  
Belgique  
+32.2.390.91.91

Certify and declare under our sole responsibility that the following product:



Trade name:

Product name: **AMC-73 / AMC-73B**

Type or model: **Active conference lectern**

Conforms with the essential requirements of:

**RED directives 2014/53/EU – LVD directive 2014/35/EU – EMC directive 2014/30/EU**

Based on the following specifications applied:

**EN60065: 2014**

**EN62479: 2010**

**EN301 489-1 V1.9.2 :2011**

**EN301 489-9 V1.4.1 :2008**

**EN300 222-1 V1.4.2 :2011**

**EN300 222-2 V1.3.1 :2011**

**EN55013 :2013**

**EN61000-3-2: 2014**

**EN6100-3-3 :2013**

**EN55020: 2007 + A11: 2011**

Place and date of issue: Saintes (Belgium), on 09/08/16

Guive AKBAR

Technical manager

**LOTTRONIC SA**  
Av. Zenobe Gramme 9  
1480 Saintes - Belgium  
Tel. +32.2.390.91.91  
Fax +32.2.390.93.19  
info@lotronic.net  
www.lotronic.com



### Restrictions of Use

- As the product contains a transmission/reception system of VHF signals, it is exclusively meant for professional use. The user of the product is fully responsible for the use he makes of the product. The distributor cannot be held responsible for an eventual misuse by the user of the product.
- The symbol "!" that appears on the wireless transmitter, the packaging, the manual and on the product means that the product is allowed for use only in some countries of the European Community (FR – BE – PT – D – NL – LU – GR – SP – RO).

### Restrictions d'usage

- Etant donné que le produit intègre un système de transmission et réception de signaux VHF, son usage est exclusivement réservé à un usage professionnel. L'utilisateur du produit assume la pleine responsabilité de l'utilisation qu'il fait du produit. Le metteur sur le marché ne sera en rien responsable d'une mauvaise utilisation faite par le consommateur du produit.
- Le symbole ! qui apparaît sur l'émetteur sans fil, le packaging, le manuel et sur le produit signifie que le produit ne peut être utilisé que dans certains pays de l'UE (FR – BE – PT – D – NL – LU – GR – SP – RO).

### Einsatzbeschränkungen

- Das Produkt enthält ein Sende- und Empfangssystem von VHF Signalen. Daher dient es ausschließlich zum gewerblichen Einsatz. Der Benutzer des Geräts haftet für seinen Verwendungszweck. Der Vertreiber übernimmt keinerlei Haftung für einen zweckentfremdeten Einsatz durch den Benutzer.
- Das Zeichen ! , das auf den Funksender, die Verpackung, in der Anleitung und auf das Gerät gedruckt ist, bedeutet, dass das Gerät nur in bestimmten Ländern der EU eingesetzt werden darf (FR – BE – PT – D – NL – LU – GR – SP – RO).

### Gebruiksbeperkingen

- Dit product bevat een transmissie en ontvangst systeem via VHF signalen. Het is alleen voor professioneel gebruik bestemd. Enkel de gebruiker van het toestel is aansprakelijk voor het gebruik dat hij van het product maakt. De groothandelaar is niet aansprakelijk voor het gebruik voor andere doeleinden dan waarvoor het product bestemd is.
- Het teken ! , dat op de zender, de verpakking, in de handleiding en op het toestel geprint is, betekent dat het toestel alleen in sommige landen van de EU kan

### Omejitev uporabe

- Ker izdelek vsebuje prenos / sprejem systemskega VHF signala, je namenjen izključno za profesionalno uporabo. Uporabnik izdelka je v celoti odgovoren za uporabo izdelka. Distributer ne more biti odgovoren za morebitno zlorabo s strani uporabnika izdelka.
- Simbol "!", se pojavlja na brezžičnem oddajniku, pakiranju, navodilih in na izdelku pomeni, da se izdelek lahko uporablja le v nekaterih državah Evropske skupnosti (FR - BE - PT - D - NL - LU - GR - SP - RO).

### Zastrzeżenia użytkowania

- Ze względu na zastosowanie systemu radiowego (nadajnik/odbiornik) pracującego w paśmie VHF jest on przewidziany do zastosowań profesjonalnych. Użytkownik zestawu jest w pełni odpowiedzialny za działanie systemu. Producent nie ponosi odpowiedzialności za ewentualne szkody wynikające z niewłaściwego użytkowania sprzętu.
- Symbol „!”, który widnieje na bezprzewodowym transponderze, opakowaniu transportowym, instrukcji obsługi oraz na samym produkcie wskazuje, iż zestaw jest dopuszczony do użytkowania jedynie w wybranych krajach Unii Europejskiej (FR-BE-PT-D-NL-LU-GR-SP-RO-PL)

### Restricții de utilizare

- Deoarece produsul conține un sistem de transmisie / receptie a semnalelor VHF, este destinat exclusiv pentru uz profesional. Utilizatorul produsului este pe deplin responsabil pentru utilizarea produsului. Distribuitorul nu poate fi considerat responsabil pentru o utilizare necorespunzătoare a produsului.
- Simbolul "!" care apare pe transmitatorul wireless, ambalajul, manualul și informațiile de pe produs indică faptul că produsul nu poate fi utilizat decât în unele țări ale Comunității Europene (FR - BE - PT - D - NL - LU - GR - SP - RO).

### Restrições de Utilização

- Como o produto contém uma transmissão / sistema de recepção de sinais de VHF, este destina-se apenas e exclusivamente a uso profissional. O utilizador é inteiramente responsável pela utilização que faz do produto. O distribuidor não pode ser responsabilizado por uma eventual má utilização por parte do utilizador.
- O símbolo "!" que aparece no transmissor sem fio, na embalagem, no manual e no produto, significa que o produto está apenas autorizado a ser utilizado em alguns países da Comunidade Europeia (FR – BE – PT – D – NL – LU – GR – SP – RO).

### Restricciones de uso

- Debido que el producto integra un sistema de transmisión y recepción de señal VHF, su uso, está destinado exclusivamente al uso profesional. El usuario del producto, asume la plena responsabilidad del uso que hace del producto. Ni nosotros ni el vendedor, nos hacemos responsables del mal uso que le pueda dar el consumidor final al equipo.
- El símbolo de exclamación ! que aparece en el emisor sin cables, el embalaje, el manual y sobre el producto, significa que el producto puede ser usado en ciertos países de la UE (FR – BE – PT – D – NL – LU – GR – SP – RO).



## EC Declaration of Conformity

We, **LOTRONIC SA**  
Avenue Zénobe Gramme, 9  
1480 SAINTES  
Belgium  
+32.2.390.91.91

certify and declare under our sole responsibility that the following product:



Trade name:  
Product name: **POWERED LECTERN WITH MICROPHONE**  
Type or model: **AMC-73, AMC-73B**

conforms with the essential requirements of:

**RED directive 2014/53/EU**

based on the following standards applied:

EN 60065 : 2014  
EN 55032 : 2012  
EN 55020 : 2007+A11 :2011  
EN 61000-3-2 : 2014  
EN 61000-3-3 : 2013  
EN 62479 : 2010  
EN 301 489-1 V1.9.2 :2011  
EN 301 489-9 V1.4.1  
EN 300 422-1 V1.4.2 :2011  
EN 300 422-2 V1.3.1 :2011

Place and date of issue: Saintes (Belgium), on 08/02/2018

Manuel De Sousa  
Quality manager

*LOTRONIC SA*  
*Av. Zenobe Gramme 9*  
*1480 Saintes - Belgium*  
*Tel. +32.2.390.91.91*  
*Fax +32.2.390.93.19*  
*info@lotronic.net*  
*www.lotronic.net*



**LOTRONIC**  
international



## Déclaration UE de Conformité

Nous,

**LOTRONIC SA**  
Avenue Zénobe Gramme, 9  
1480 SAINTES  
Belgique  
+32.2.390.91.91

**Certifions et déclarons sous notre seule responsabilité que les produits suivants :**



Marque:

Désignation commerciale: PUPITRE DE CONFERENCE AMPLIFIE AVEC MICRO

Type ou modèle: AMC-73, AMC-73B

**Auxquels se réfère cette déclaration sont conformes aux exigences essentielles et aux autres dispositions pertinentes de :**

**La directive RED 2014/53/EU, Les produits sont en conformité avec les normes et/ou autres documents normatifs suivants :**

EN 60065 : 2014  
EN 55032 : 2012  
EN 55020 : 2007+A11 :2011  
EN 61000-3-2 : 2014  
EN 61000-3-3 : 2013  
EN 62479 : 2010  
EN 301 489-1 V1.9.2 :2011  
EN 301 489-9 V1.4.1  
EN 300 422-1 V1.4.2 :2011  
EN 300 422-2 V1.3.1 :2011

Fait à Saintes (Belgique), le 08/02/2018

Manuel De Sousa  
Responsable qualité

*LOTRONIC SA*  
*Av. Zenobe Gramme 9*  
*1480 Saintes - Belgium*  
*Tel. +32.2.390.91.91*  
*Fax +32.2.390.93.19*  
*info@lptronic.net*  
*www.lptronic.net*

